

MXV-B 60 Hz

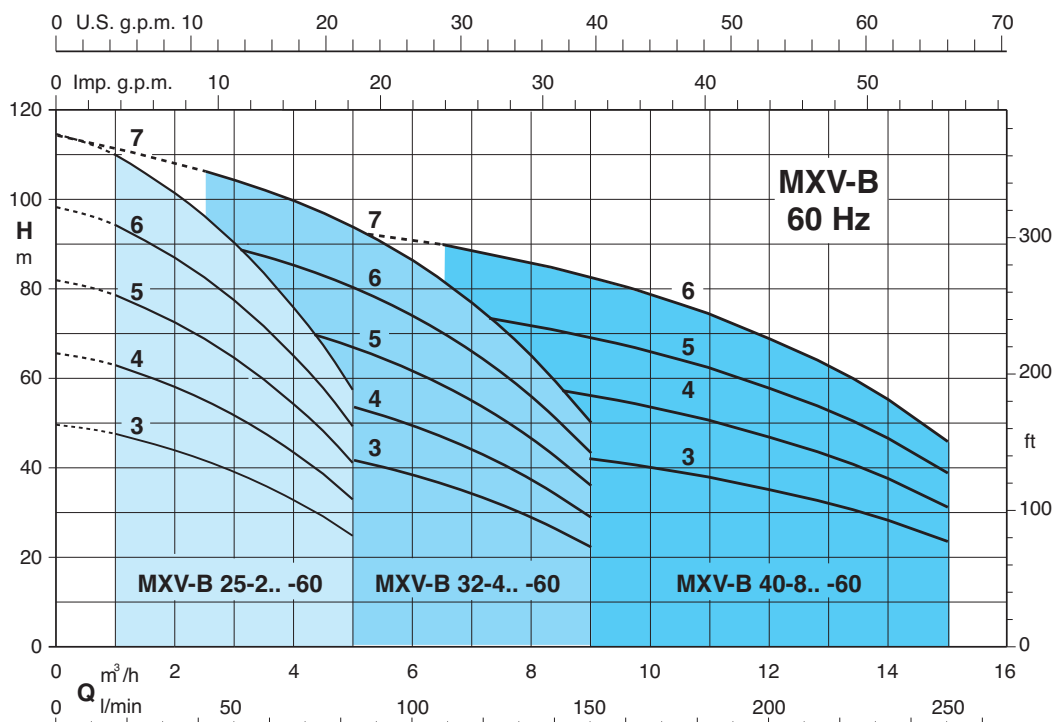


Vertical Multi-Stage Close Coupled Pumps Bombas multicelulares verticales monobloc



Coverage chart - Campo de aplicaciones

$n \approx 3450$ rpm



72.1133

MXV-B 60 Hz



Construction

Vertical multi-stage close coupled pumps with suction and delivery connections of the same diameter and arranged along the same axis (in-line). All parts that come into contact with the liquid, including wet-end covers, are in chrome-nickel stainless steel with corrosion-resistant bearing sleeves lubricated by the pumped liquid.

Version with frequency converter (on request)

Applications

For water supply systems.
For clean non-explosive liquids, without solid, filamentary or abrasive matter and non-aggressive for stainless steel (with adaptation of sealing materials on request).
A universal pump for civil and industrial use, for pressure-boosting systems, fire-extinguishing systems, high-pressure washing plants, irrigation, agricultural uses and sport installations.

Operating conditions

Temperature of liquid: from -15 °C to +90 °C.
Operating environment temperature: up to 40 °C.
Maximum permissible pressure in pump casing: 16 bar.

Motor

2-pole induction motor, 60 Hz (n = 3450 rpm).
MXV-B: three-phase 220/380 V, 220/440 V, up to 3 kW;
380/660 V, from 4 kW;
MXV-BM: single-phase 110 V, 127 V, 220 V.
with thermal protector up to 1.1 kW only 220V.
Capacitor inside the terminal box.

Insulation class F.
Protection IP 54.
Motor suitable for operation with frequency converter from 1,1 kW.
Classification scheme IE3 for three-phase motors.
Constructed in accordance with: EN 60034-1, EN 60034-30-1.
EN 60335-1, EN 60335-2-41.

Special features on request

- Other voltages.
- Protection IP 55.
- Special mechanical seal
- Pump casing seal rings in FPM.
- Higher or lower liquid or ambient temperatures.
- Flanges to screw, in chrome-nickel steel.
- Motor suitable for operation with frequency converter up to 0,75 kW.

Materials (wetted parts)

Component	Material
External jacket Suction casing Delivery casing Stage casing Impeller Lower cover Upper cover Spacer sleeve	Chrome-nickel steel 1.4301 EN 10088 (AISI 304)
Pump shaft Plug	Chrome-nickel steel 1.4305 EN 10088 (AISI 303)
Mechanical seal ISO 3069 - KU	Ceramic alumina/Carbon/EPDM
Wear ring	PTFE
O-ring	NBR

Designation

Series MXV-B M 25 - 2 05
Single-phase motor (up to 1,5 kW) _____
DN ports in mm _____
Rated capacity in m³/h _____
Number of stages _____

Ejecución

Bombas multicelulares verticales monobloc, con bocas de aspiración e impulsión del mismo diámetro, y dispuestas sobre el mismo eje, (in-line). Todas las partes en contacto con el líquido, comprendiendo las tapas superior e inferior, son de acero inoxidable al cromo níquel. Manguito guía resistente a la corrosión y lubricado por el líquido bombeado.

Versión con variador de frecuencia (bajo demanda)

Aplicaciones

Para abastecimiento de agua.
Para líquidos limpios, no explosivos, sin partes abrasivas sólidas o filamentosas (con adaptación, bajo demanda, de los materiales de cierre).
Bomba universal para aplicaciones civiles e industriales, para instalaciones que precisen aumento de presión, instalaciones contra incendios, instalaciones de lavado a alta presión, para irrigación, para la agricultura, para instalaciones deportivas.

Límites de empleo

Temperatura del líquido de -15 °C hasta +90 °C.
Temperatura ambiente hasta 40 °C.
Presión máxima admitida en el cuerpo de la bomba: 16 bar.

Motor

Motor a inducción 2 polos, 60 Hz (n = 3450 1/min).
MXV-B: trifásico 220/380 V, 220/440 V, hasta 3 kW;
380/660 V, de 4 kW;
MXV-BM: monofásico 110 V, 127 V, 220 V.
con protector térmico hasta 1,1 kW sólo para 220V.
Condensador incorporado en la caja de bornes.

Aislamiento clase F.
Protección IP 54.
Motor preparado al funcionamiento con convertidor de frecuencia de 1,1 kW.
Clase alta eficiencia IE3 para motor trifásico.
Ejecución según: EN 60034-1; EN 60034-30-1.
EN 60335-1, EN 60335-2-41.

Otras ejecuciones bajo demanda

- Otras tensiones.
- Protección IP 55.
- Sello mecánico especial.
- Junta tórica FPM.
- Para líquidos o ambientes con temperaturas más elevadas o más bajas.
- Bridas para atornillar en acero al cromo-níquel.
- Motor preparado al funcionamiento con convertidor de frecuencia hasta 0,75 kW.

Materiales (elementos bañados)

Componente	Materiales
Camisa externa Cuerpo aspirante Cuerpo impulsión Cuerpo elemento Rodete Rodete Tapa inferior Tapa superior Casquillo distanciador	Acero al cromo-níquel 1.4301 EN 10088 (AISI 304)
Eje bomba Tapón	Acero al cromo-níquel 1.4305 EN 10088 (AISI 303)
Cierre mecánico ISO 3069 - KU	Cerámica alúmina / Carbón / EPDM
Anillo de cierre sobre rodete	PTFE
Junta tórica	NBR

Designación

Serie MXV-B M 25 - 2 05
Motor monofásico (hasta 1,5 kW) _____
DN orificios en mm _____
Caudal nominal en m³/h _____
Número de elementos _____

Pumps with frequency converter

The **MXV-B EI** pumps are available with power from 0,75 kW up to 4 kW, the pumps are equipped with **I-MAT** installed on board which allows to realize a variable-speed system extremely compact and efficient, ideal in applications of water supply and in the distribution of hot and cold water.

The pump is equipped with transducers suitable for operation and is already programmed at the factory.

Advantages

- Energy saving
- Compact design
- Easy to use
- Programmable to suit the system requirements
- Reliability

Costruction

The system comprises of:

- Pump
- Induction motor
- I-MAT Frequency converter
- Motor adapter for the motor mounting of the frequency converter
- Connection cable between frequency converter and induction motor
- Transducers

Main features

- Rated motor power output from 0,75 kW to 4 kW
- Control range from 1750 to 3450 rpm (2-pole)
- Protection against dry running
- Protection against operations with closed valve ports
- Protection against system leakages
- Protection against overcurrent in the motor
- Protection against overvoltage and undervoltage of the power supply
- Protection against current unbalances between phases

Bomba a velocidad variable

La bomba **MXV-B EI** se encuentra disponible con potencias de 0,75 kW a 4 kW y llevan incorporado un variador **I-MAT** que permite realizar un sistema de velocidad variable extremadamente compacto y eficiente, ideal para aplicaciones de abastecimiento de agua y la distribución de agua fría y caliente. Bomba eléctrica es suministrada con un transductor de presión idóneo para el modo operación que escoja el cliente y programado directamente desde fábrica



Ventajas

- Ahorro de energía
- Diseño compacto
- Fácil de usar
- Programable para las necesidades del sistema
- Fiabilidad

Construcción

- El sistema está compuesto por:
- Bomba
- Motor de inducción
- I-MAT variador de frecuencia
- Adaptador del motor para el montaje del variador de frecuencia
- Cable de conexión entre en variador y la bomba eléctrica
- Transductores

Límites de utilización

- Potencia nominal del motor desde 0,75 kW hasta 4 kW
- Rango de control desde 1750 hasta 3450 rpm (2 polos)
- Protección contra el funcionamiento en seco
- Protección contra el funcionamiento con válvula cerrada
- Protección contra fugas del sistema
- Protección contra sobrecorriente del motor
- Protección contra sobrevoltaje o bajovoltaje de la red de alimentación
- Protección contra el desequilibrio de fases

Operating modes



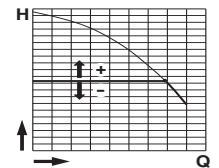
Constant pressure mode
with pressure transducer

In this mode, the system maintains the preset pressure when the flow required by the installation changes.

Modos de operación

Modo presión constante
con sensor de presión

En el modo de presión constante, el sistema mantiene la presión prefijada cuando cambia el caudal por los cambios de la instalación.

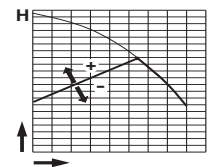


Proportional pressure mode
with pressure transducer

In this mode the system changes the working pressure according to the required flow rate.

Modo presión proporcional
con sensor de presión

En el modo de presión proporcional, el sistema cambia la presión de trabajo de acuerdo al caudal requerido.

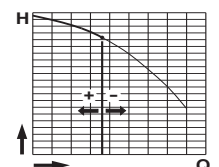


Constant flow mode
with flow meter

In this mode the system maintains a constant flow rate value in a point of the installation according to the required pressure.

Modo caudal constante
con medidor de caudal

En el modo caudal constante el sistema mantiene el caudal constante en un punto de la instalación de acuerdo a la presión requerida.

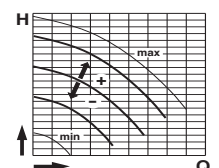


Fixed speed mode
with setting of the speed preferential rotation.

In this mode, by changing the working frequency, you may choose any operational curve included within the working range.

Modo velocidad fija
con el ajuste de la velocidad de rotación preferencial

En el modo velocidad fija, cambiando la frecuencia de trabajo, se puede escoger cualquier curva operativa dentro del rango de trabajo de la bomba.



Constant temperature mode
with temperature transducer

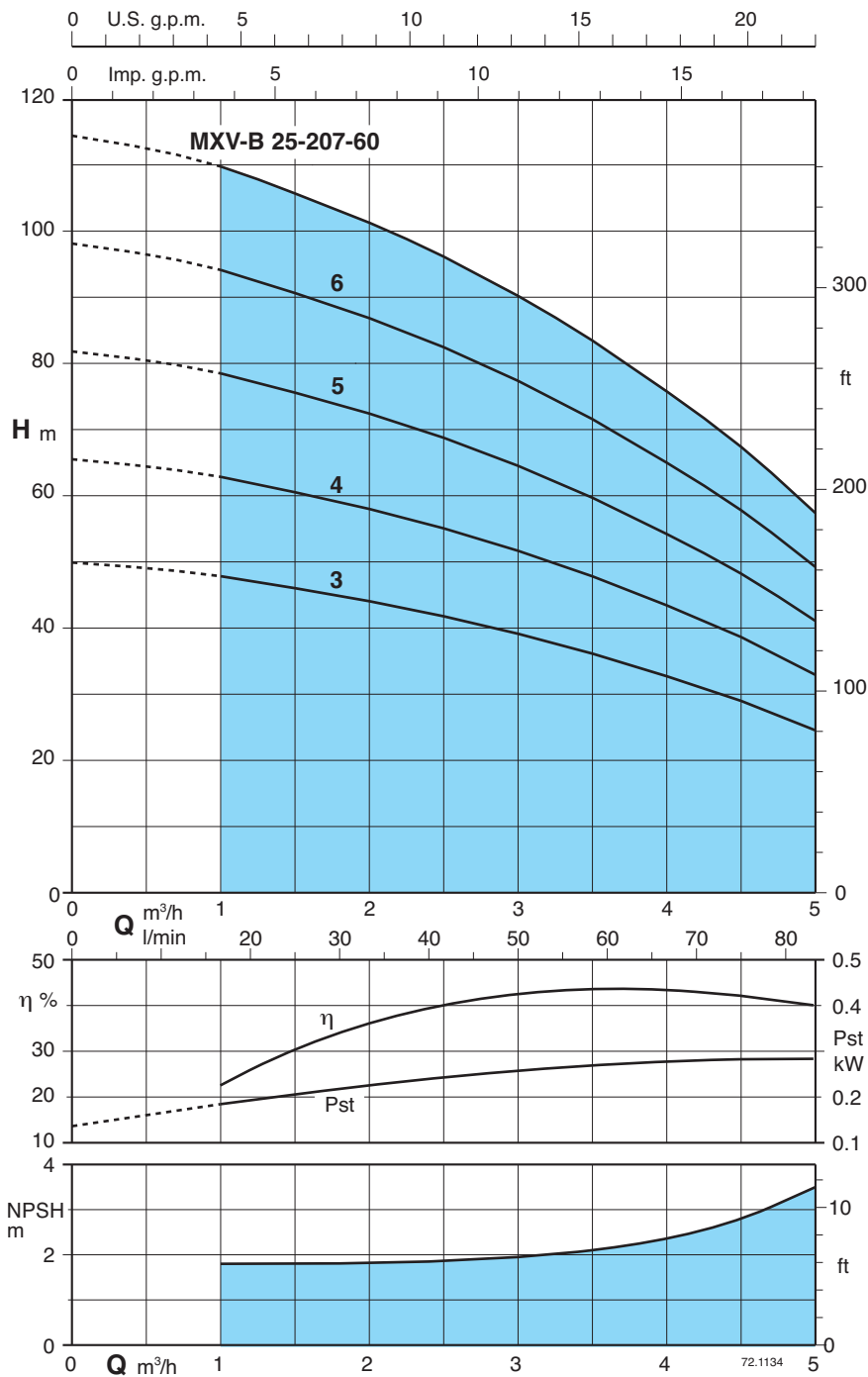
In this mode the system keeps the temperature constant inside a system by changing the speed of the pump.

Modo temperatura constante
con sensor de temperatura

En este modo el sistema mantiene la temperatura constante dentro de un sistema cambiando la velocidad de la bomba.

Characteristic curves - Curvas Características

n ≈ 3450 rpm



Test results with clean cold water, without gas content.
A safety margin of + 0.5 m is recommended for the NPSH value.

Head and power values valid for liquids with density $\rho = 1,0 \text{ kg/dm}^3$ and kinematic viscosity $\nu = \text{max } 20 \text{ mm}^2/\text{sec}$.

Tolerances in accordance with UNI EN ISO 9906:2012.

Pst Power with reference to one stage.
P2 Rated motor power output.

Resultados de las pruebas con agua fría y limpia, sin gas.
Para el valor del NPSH se recomienda un margen de seguridad de + 0,5 m.

Los valores de presión y potencia son válidos para líquidos $\rho = 1,0 \text{ kg/dm}^3$ y viscosidad cinemática $\nu = \text{max } 20 \text{ mm}^2/\text{sec}$.

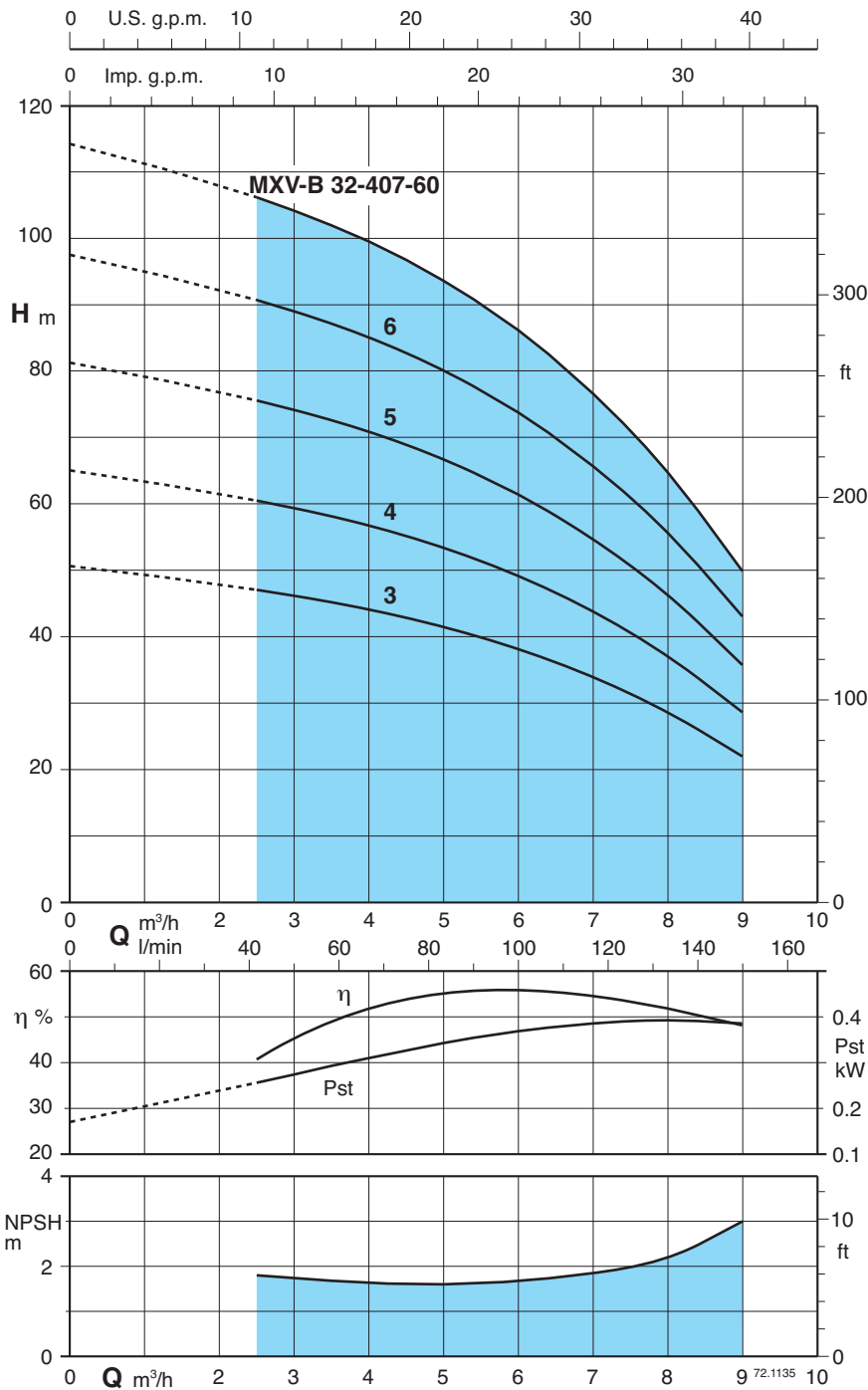
Tolerancia según UNI EN ISO 9906:2012.
Pst Potencia referida a un elemento.
P2 Potencia nominal del motor.

Performance - Prestaciones

3 ~	1 ~	P2		Q m³/h l/min	H m									
		kW	HP		0	1	1,5	2	2,5	3	3,5	4	4,5	5
MXV-B 25-203-60	MXV-BM 25-203-60	0,75	1	0	16,6	25	33,3	41,6	50	58,3	66,6	75	83,3	
MXV-B 25-204-60/A	MXV-BM 25-204-60	1,1	1,5	0	49,9	47,8	46,2	44	41,8	39	35,8	32,1	28,3	24,1
MXV-B 25-205-60/A	MXV-BM 25-205-60	1,5	2	0	65	62	60,3	57,8	54,9	51,5	47,6	43,2	38,4	33
MXV-B 25-206-60/B		2,2	3	0	81,5	78	75,4	72,3	68,6	64,4	59,5	54	48	41
MXV-B 25-207-60/B		2,2	3	0	98	94	90,5	86,7	82,3	77,2	71,4	64,8	57,6	49
				0	114	110	105,6	101,2	96	90,1	83,3	75,5	67	57

Characteristic curves - Curvas Características

n ≈ 3450 rpm



Test results with clean cold water, without gas content.
 A safety margin of + 0.5 m is recommended for the NPSH value.

Head and power values valid for liquids with density $\rho = 1,0 \text{ kg/dm}^3$ and kinematic viscosity $\nu = \text{max } 20 \text{ mm}^2/\text{sec}$.

Tolerances in accordance with UNI EN ISO 9906:2012.

Pst Power with reference to one stage.
 P2 Rated motor power output.

Resultados de las pruebas con agua fría y limpia, sin gas.
 Para el valor del NPSH se recomienda un margen de seguridad de + 0,5 m.

Los valores de presión y potencia son válidos para líquidos $\rho = 1,0 \text{ kg/dm}^3$ y viscosidad cinemática $\nu = \text{max } 20 \text{ mm}^2/\text{sec}$.

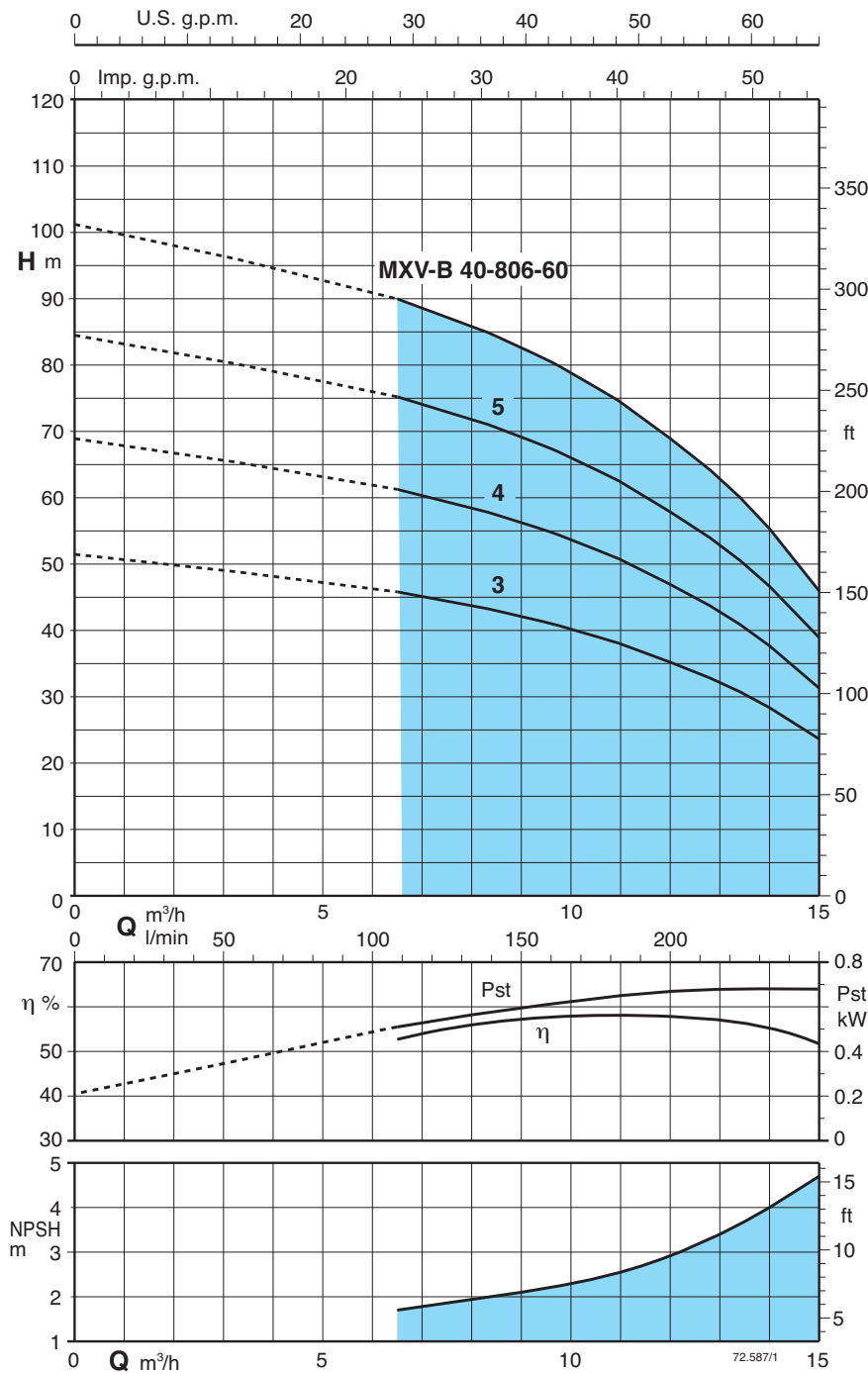
Tolerancia según UNI EN ISO 9906:2012.
 Pst Potencia referida a un elemento.
 P2 Potencia nominal del motor.

Performance - Prestaciones

3 ~	1 ~	P ₂		Q	H m									
		kW	HP		0	2,5	3	3,5	4	5	6	7	8	9
MXV-B 32-403-60/A	MXV-BM 32-403-60	1,1	1,5	0	41,6	50	58,3	66,6	83,3	100	116	133	150	
MXV-B 32-404-60/B		2,2	3	0	50,5	47	46,2	45,2	44	41,5	38	34	28,4	22
MXV-B 32-405-60/B		2,2	3	65	61	60	58,2	56,8	53,4	49,2	43,8	37	29	
MXV-B 32-406-60/B		2,2	3	82	76	74,3	72,7	71	66,8	61,5	54,7	46,3	36	
MXV-B 32-407-60/A		3	4	97	91	89,1	87,3	85,2	80,1	73,8	65,7	55,5	43	
				114	106	104	102	99,4	93,5	86,1	76,6	64,8	50	

Characteristic curves - Curvas Características

n ≈ 3450 rpm



Test results with clean cold water, without gas content.
 A safety margin of + 0.5 m is recommended for the NPSH value.

Head and power values valid for liquids with density $\rho = 1,0 \text{ kg/dm}^3$ and kinematic viscosity $\nu = \text{max } 20 \text{ mm}^2/\text{sec}$.

Tolerances in accordance with UNI EN ISO 9906:2012.

Pst Power with reference to one stage.
 P2 Rated motor power output.

Resultados de las pruebas con agua fría y limpia, sin gas.
 Para el valor del NPSH se recomienda un margen de seguridad de + 0,5 m.

Los valores de presión y potencia son válidos para líquidos $\rho = 1,0 \text{ kg/dm}^3$ y viscosidad cinemática $\nu = \text{max } 20 \text{ mm}^2/\text{sec}$.

Tolerancia según UNI EN ISO 9906:2012.
 Pst Potencia referida a un elemento.
 P2 Potencia nominal del motor.

Performance - Prestaciones

3 ~	P ₂		Q m³/h l/min	0	6,5	8	9	10	11	12	13	14	15
	kW	HP		H m									
MXV-B 40-803-60/B	1,8	2,5	0	108	133	150	166	183	200	216	233	250	
MXV-B 40-804-60/B	2,2	3	51,8	46,5	44,2	42,4	40,8	38,3	35,5	32	28	23	
MXV-B 40-805-60/A	3	4	69	62	59	56,5	54,4	51	47,3	42,6	37,3	30,6	
MXV-B 40-806-60/B	4	5,5	84	75	72,5	70	67	63,5	60	55,5	50	43	
			101	90	87	84	80	76,5	72	66,5	60	51,5	

Rated currents - Intensidades nominales

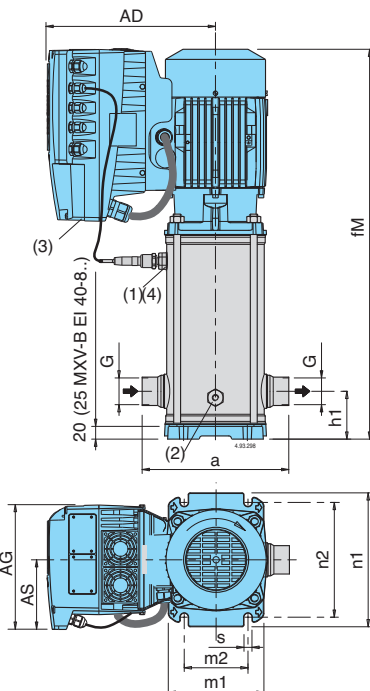
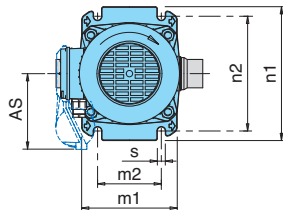
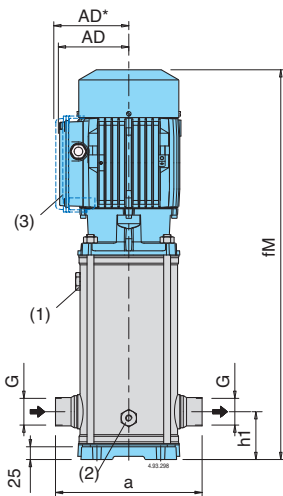
P2		single-phase - monofásico			
kW	HP	220V In A	127V In A	110V In A	IA/In
0,75	1	6,5	11,3	13	2,9
1,1	1,5	8,5	14,7	-	3
1,5	2	10,6	-	-	3,8

P2		three-phase - trifásico			
kW	HP	220/380V In A	380/660V In A	220/440V In A	IA/In
0,75	1	4,5/2,6	-	4,7/2,7	5,6
1,1	1,5	5,7/3,3	-	6,0/3,5	5,4
1,5	2	9/5,2	-	9,4/5,5	6,1
1,8	2,5	10,0/5,8	-	10,4/6,1	9
2,2	3	11,1/6,4	-	11,6/6,7	8,4
3	4	13,4/7,7	-	14,0/8,1	8,4
4	5,5		11,2/6,5		9,2

P2 Rated motor power output.
Potencia nominal del motor.

IA/In D.O.L. starting current / Rated current
Intensidad de arranque / Intensidad nominal

Dimensions and weights - Dimensiones y pesos



Pump Bomba	Motor P2		G ISO 228	a	mm								MXV-B MXV-BM	
	kW	HP			h1	fM	AD	n1	n2	m1	m2	s	kg	kg
MXV-B(M) 25-203-60	0,75	1	G 1	215	75	564	128	210	180	150	100	12,5	23,5	24,5
MXV-B(M) 25-204-60/A	1,1	1,5	G 1	215	75	564	128	210	180	150	100	12,5	24,5	25,5
MXV-B(M) 25-205-60/A	1,5	2	G 1	215	75	588	128	210	180	150	100	12,5	27,5	28,5
MXV-B 25-206-60/B	2,2	3	G 1	215	75	652	128	210	180	150	100	12,5	32	
MXV-B 25-207-60/B	2,2	3	G 1	215	75	676	128	210	180	150	100	12,5	33	
MXV-B(M) 32-403-60/A	1,1	1,5	G 1 1/4	215	75	564	128	210	180	150	100	12,5	24,5	25,5
MXV-B 32-404-60/B	2,2	3	G 1 1/4	215	75	604	128	210	180	150	100	12,5	31	
MXV-B 32-405-60/B	2,2	3	G 1 1/4	215	75	628	128	210	180	150	100	12,5	32	
MXV-B 32-406-60/B	2,2	3	G 1 1/4	215	75	652	128	210	180	150	100	12,5	33	
MXV-B 32-407-60/A	3	4	G 1 1/4	215	75	699	138	210	180	150	100	12,5	43	
MXV-B 40-803-60/B	1,8	2,5	G 1 1/2	225	80	633	128	246	215	190	130	14	32	
MXV-B 40-804-60/B	2,2	3	G 1 1/2	225	80	633	128	246	215	190	130	14	34,5	
MXV-B 40-805-60/A	3	4	G 1 1/2	225	80	686	138	246	215	190	130	14	44	
MXV-B 40-806-60/B	4	5,5	G 1 1/2	225	80	716	138	246	215	190	130	14	47,5	

	AD*	AS mm			
		220V	127V	110V	110/220V
MXV-BM 25-203-60	133	●	116	131	□
MXV-BM 25-204-60	133	●	131	□	□
MXV-BM 25-205-60	133	●	□	□	□
MXV-BM 32-403-60	133	●	131	□	□

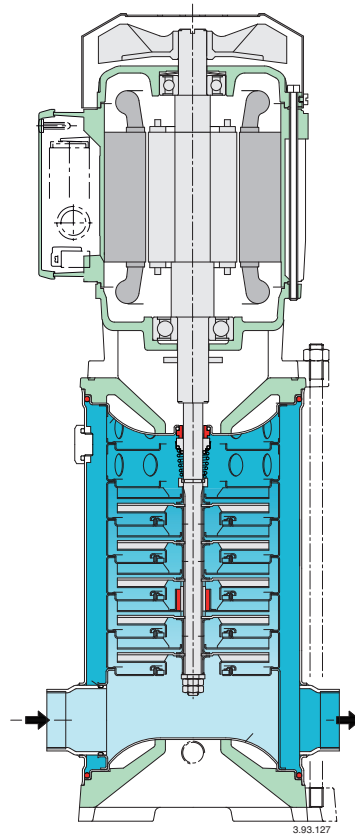
● Standard dimensions - Dimensiones estándar
□ Cannot be constructed - Non fatibles

Pump Bomba	Motor P2		G ISO 228	a	mm										kg
	kW	HP			h1	fM	AD	AG	AS	n1	n2	m1	m2	s	
MXV-B EI 25-203-60	0,75	1	G 1	215	75	564	286	190	105	210	180	150	100	12,5	29,9
MXV-B EI 25-204-60/A	1,1	1,5	G 1	215	75	564	286	190	105	210	180	150	100	12,5	30,9
MXV-B EI 25-205-60/A	1,5	2	G 1	215	75	588	286	190	105	210	180	150	100	12,5	33,9
MXV-B EI 25-206-60/B	2,2	3	G 1	215	75	652	286	210	118	210	180	150	100	12,5	39,5
MXV-B EI 25-207-60/B	2,2	3	G 1	215	75	676	286	210	118	210	180	150	100	12,5	40,5
MXV-B EI 32-403-60/A	1,1	1,5	G 1 1/4	215	75	564	286	190	105	210	180	150	100	12,5	30,9
MXV-B EI 32-404-60/B	2,2	3	G 1 1/4	215	75	604	286	210	118	210	180	150	100	12,5	38,5
MXV-B EI 32-405-60/B	2,2	3	G 1 1/4	215	75	628	286	210	118	210	180	150	100	12,5	39,5
MXV-B EI 32-406-60/B	2,2	3	G 1 1/4	215	75	652	286	210	118	210	180	150	100	12,5	40,5
MXV-B EI 32-407-60/A	3	4	G 1 1/4	215	75	699	294	210	118	210	180	150	100	12,5	50,5
MXV-B EI 40-803-60/B	1,8	2,5	G 1 1/2	225	80	633	286	190	105	246	215	190	130	14	30,9
MXV-B EI 40-804-60/B	2,2	3	G 1 1/2	225	80	633	286	210	118	246	215	190	130	14	42
MXV-B EI 40-805-60/A	3	4	G 1 1/2	225	80	686	294	210	118	246	215	190	130	14	51,5
MXV-B EI 40-806-60/B	4	5,5	G 1 1/2	225	80	716	294	210	118	246	215	190	130	14	55

(1) Filling
(2) Draining
(3) Standard position of terminal box (IMAT)
(for other positions rotate motor through 90° or 180°)

(1) Llenado
(2) Vaciado
(3) Posición estándar caja de bornes (IMAT).
(otras posiciones girando el motor a 90° o 180°)

Features - Características constructivas



Wider Range of Application

All parts that come into contact with the liquid, including wet-end covers, are in chrome-nickel stainless steel. With corrosion-resistant seal rings and guide ring.

Low Cost Installation

Vertical construction with reduced pump height for installation in small spaces. In-line connections to simplify the piping layout with the possibility of inserting the pump in straight pipe-lines. Disassembly, inspection or cleaning of internal parts without removal of piping.

Robust and Reliable

The suction and discharge nozzles arranged in-line absorb the forces of the piping on the pump without the creation of distorting loads causing local friction and early wears. The lantern brackets compact and robust design maintains a sure alignment between rotating and fixed parts, reducing vibration. The upper cover design prevents entrapment of air around the mechanical seal.

Low-Noise Operation

The water filled shroud around the stages and thick external walls, work together for low-noise operation.

Más posibilidades de empleo

Todas las partes en contacto con el líquido, comprendiendo las tapas superior e inferior, son de acero inoxidable al cromo níquel. Con anillos de cierre y guía resistentes a la corrosión.

Instalación económica

La altura de la bomba está reducida en las construcciones verticales lo que facilita la instalación en espacios reducidos. Bocas in-line que facilitan la instalación, y con la posibilidad de conexión de la bomba en una tubería rectilínea. El desmontaje, la inspección, y la limpieza de las partes internas son realizables sin necesidad de desmontar las tuberías.

Robustas y fiables

Las bocas de aspiración y impulsión, dispuestas in-line, absorben las fuerzas de las tuberías sobre la bomba sin que esta pueda causar cargas perjudiciales, fricciones locales, y desgastes precoces. El acoplamiento en ejecución compacta y robusta mantiene segura la alineación entre las partes giratorias y fijas, reduciendo las vibraciones. La forma de la tapa superior impide el estancamiento de bolsas de aire sobre el cierre mecánico.

Silenciosa

La capa de agua alrededor a los elementos y las paredes externas de espesor grueso contribuyen a reducir el ruido.